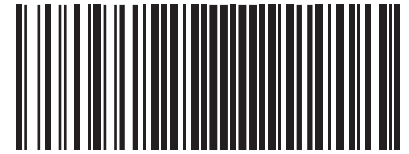
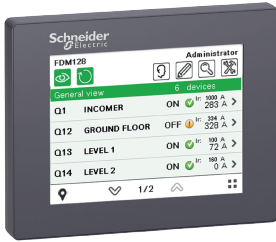




HRB45777-05



HRB4577705

www.schneider-electric.com

UG FDM128

en DOCA0037EN
fr DOCA0037FR
es DOCA0037ES
zh DOCA0037ZH

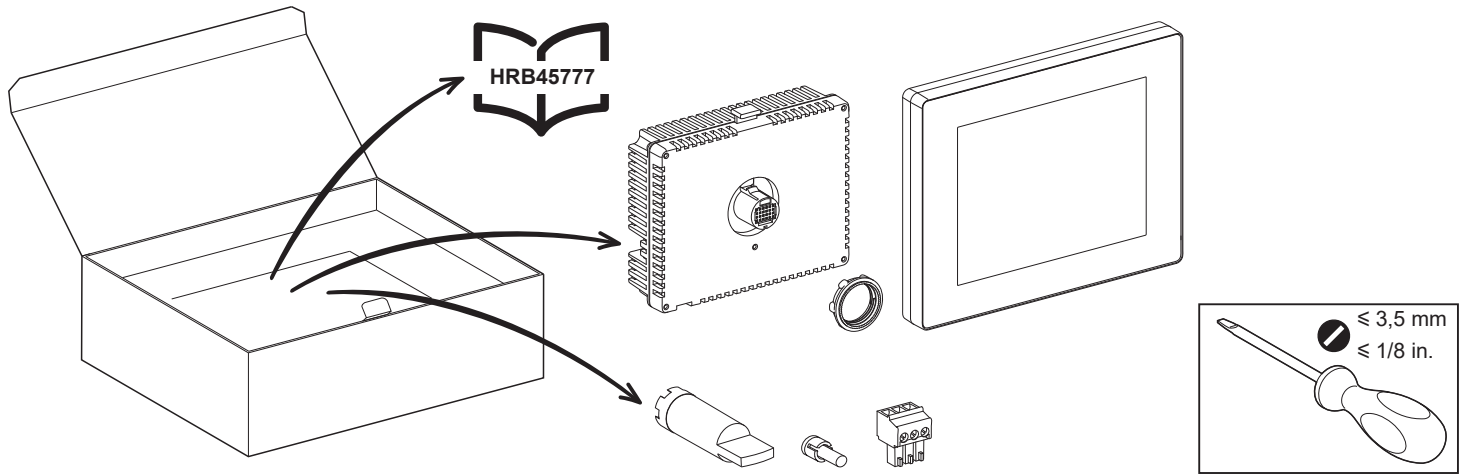
LV434128

- en** Enerlin'X FDM128 - Ethernet Display for Eight Devices
fr Enerlin'X FDM128 - Afficheur Ethernet pour huit appareils
es Enerlin'X FDM128 - Pantalla Ethernet para ocho dispositivos
de Enerlin'X FDM128 - Ethernet-Anzeige für acht Geräte
it Enerlin'X FDM128 - Visualizzazione Ethernet per otto dispositivi
pt Enerlin'X FDM128 - Visor Ethernet para oito dispositivos
ru Enerlin'X FDM128 - Отображение Ethernet для восьми устройств
zh Enerlin'X FDM128 - 八种设备的以太网显示

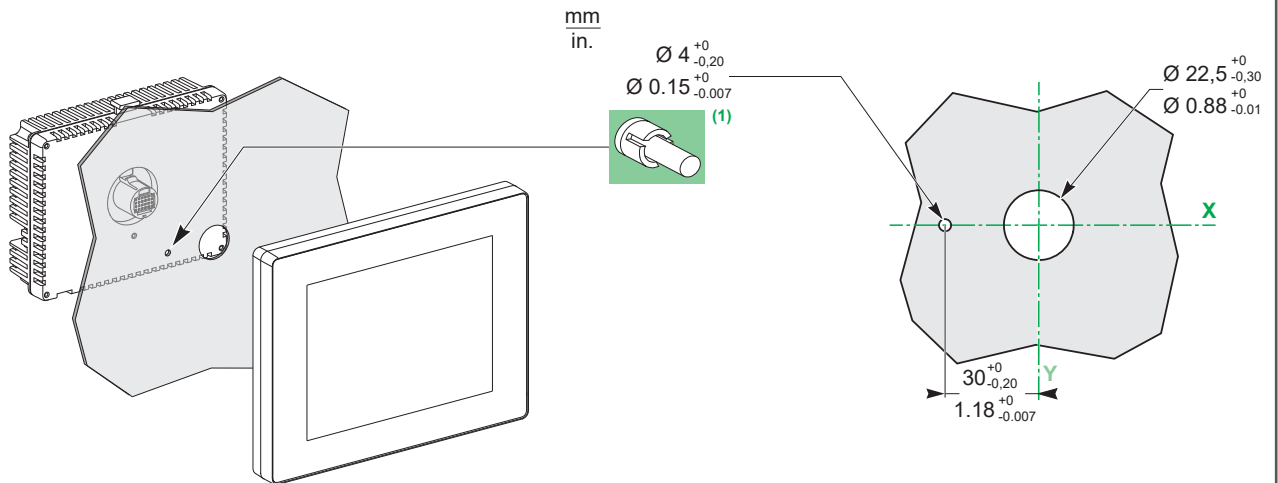
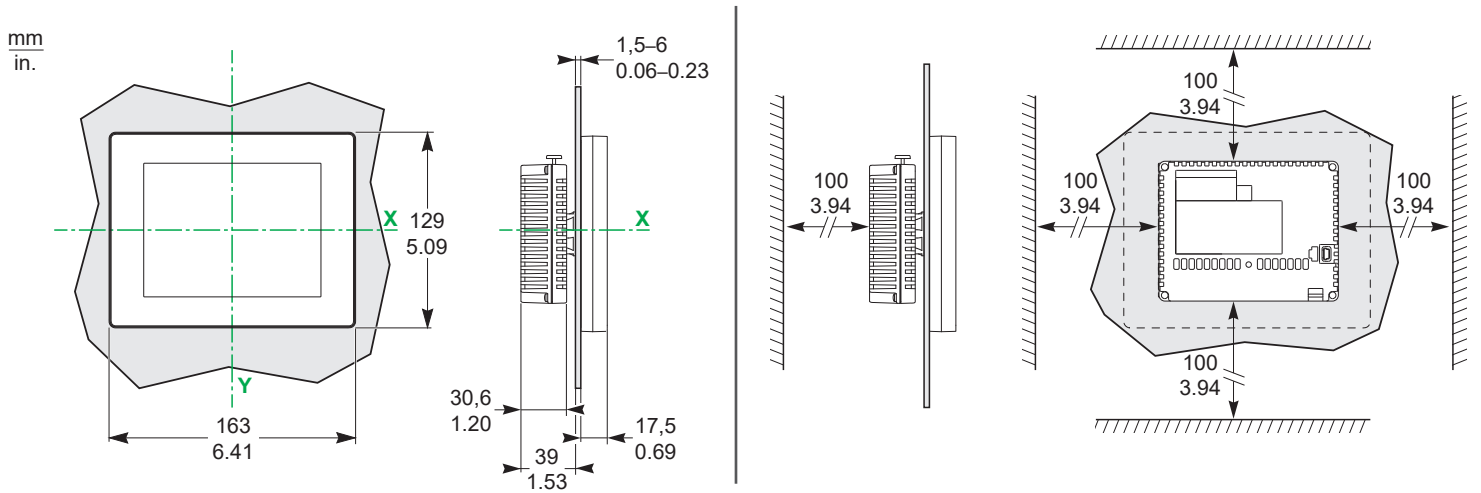
? → schneider-electric.com/contact

<p>Retain instruction sheet for future use. Visit our website at www.schneider-electric.com to download the documents listed above and other documents.</p> <p>PLEASE NOTE</p> <ul style="list-style-type: none"> Electrical equipment should be installed, operated, serviced, and maintained only by qualified personnel. No responsibility is assumed by Schneider Electric for any consequences arising out of the use of this material. All pertinent state, regional, and local safety regulations must be observed when installing and using this product. 	<p>Instruction de service à conserver pour usage ultérieur. Visitez notre site web www.schneider-electric.com pour télécharger les documents listés ci-dessus et d'autres documents.</p> <p>REMARQUE IMPORTANTE</p> <ul style="list-style-type: none"> L'installation, l'utilisation, la réparation et la maintenance des équipements électriques doivent être assurées par du personnel qualifié uniquement. Schneider Electric décline toute responsabilité quant aux conséquences de l'utilisation de ce matériel. Toutes les réglementations locales, régionales et nationales pertinentes doivent être respectées lors de l'installation et de l'utilisation de ce produit. 	<p>Guarde la hoja de instrucciones para utilizarla en el futuro. Visite nuestra página web en www.schneider-electric.com para descargar los documentos enumerados anteriormente así como otros documentos.</p> <p>TENGA EN CUENTA</p> <ul style="list-style-type: none"> La instalación, manejo, puesta en servicio y mantenimiento de equipos eléctricos deberán ser realizados sólo por personal cualificado. Schneider Electric no se hace responsable de ninguna de las consecuencias del uso de este material. Al instalar y utilizar este producto es necesario tener en cuenta todas las regulaciones sobre seguridad correspondientes, ya sean regionales, locales o estatales. 	<p>Bewahren Sie die Kurzanleitung als Referenz für den späteren Gebrauch auf. Besuchen Sie unsere Website unter www.schneider-electric.com um die oben aufgeführten Dokumente und weitere Dokumente herunterzuladen.</p> <p>BITTE BEACHTEN</p> <ul style="list-style-type: none"> Elektrische Geräte dürfen nur von Fachpersonal installiert, betrieben, bedient und gewartet werden. Schneider Electric haftet nicht für Schäden, die durch die Verwendung dieses Materials entstehen. Bei der Montage und Verwendung dieses Produkts sind alle zutreffenden staatlichen, landesspezifischen, regionalen und lokalen Sicherheitsbestimmungen zu beachten.
<p>Conservare questo foglio di istruzioni per un utilizzo futuro. Visitate il nostro sito web www.schneider-electric.com per scaricare i documenti elencati sopra e altri documenti.</p> <p>NOTA</p> <ul style="list-style-type: none"> Manutenzione, riparazione, installazione e uso delle apparecchiature elettriche si devono affidare solo a personale qualificato. Schneider Electric non si assume alcuna responsabilità per qualsiasi conseguenza derivante dall'uso di questo materiale. Durante l'installazione e l'uso di questo prodotto è necessario rispettare tutte le normative locali, nazionali o internazionali in materia di sicurezza. 	<p>Guarde a folha de instruções para utilização futura. Visite o nosso site web em www.schneider-electric.com para transferir os documentos indicados acima e outros documentos.</p> <p>NOTA</p> <ul style="list-style-type: none"> A instalação, utilização e manutenção do equipamento eléctrico devem ser efectuadas exclusivamente por pessoal qualificado. A Schneider Electric não assume qualquer responsabilidade pelas consequências resultantes da utilização deste material. Todas as regulamentações de segurança pertinentes, sejam estatais, regionais ou locais, devem ser cumpridas na instalação e utilização deste produto. 	<p>Сохраните эту инструкцию для использования в будущем. Посетите наш веб-сайт www.schneider-electric.com чтобы загрузить перечисленные выше документы и другие публикации.</p> <p>ОБРАТИТЕ ВНИМАНИЕ</p> <ul style="list-style-type: none"> Установка, эксплуатация, ремонт и обслуживание электрического оборудования может выполняться только квалифицированными электриками. Компания Schneider Electric не несет никакой ответственности за любые возможные последствия использования данной документации. Во время установки и использования данного изделия следует соблюдать все действующие государственные, региональные и местные нормы и правила безопасности. 	<p>请保管好此说明书以供将来使用。 请访问网站 www.schneider-electric.com 以下载上述文件和其他文件。</p> <p>请注意</p> <ul style="list-style-type: none"> 电气设备的安装、操作、维修和维护工作仅限于合格人员执行。 Schneider Electric 不承担由于使用本资料所引起的任何后果。 在安装和使用本产品时，必须遵守国家、地区和当地的所有相关的安全法规。

1 Required for Installation / Nécessaire pour l'installation / Se requiere para la instalación / Erforderliches Material für die Installation / Richiesto per l'installazione / Necessário para a instalação / Инструменты и материалы, необходимые для монтажа / 必备安装工具



2 Dimensions and Cut-outs / Dimensions et découpes / Dimensiones y cortes / Abmessungen und Querschnitt / Dimensioni e apertura / Dimensões e corte / Габариты и профили / 尺寸和开孔



en (1) The optional anti-rotation tee stops the device rotating.

es (1) La espiga opcional impide la rotación del aparato.

it (1) Il perno opzionale permette di evitare la rotazione dell'apparecchio.

ru (1) Дополнительный противоротационный соединитель останавливает вращение устройства.

fr (1) Le téton antirotation en option permet d'éviter la rotation de l'appareil.

de (1) Der optionale Ansatz verhindert die Geräterotation.

pt (1) O pino opcional permite evitar a rotação do aparelho.

zh (1) 防旋转 T 形接头可防止设备旋转。

▲ CAUTION / ATTENTION / ATENCIÓN / VORSICHT / ATTENZIONE / CUIDADO / ВНИМАНИЕ / 小心**ENVIRONMENTAL HAZARDS TO THE EQUIPMENT**

- Mount the device in enclosures that meet the IP54 level of protection for Category 3G, IP6x for Category 3D, and the requirements relating to the 3G or 3D categories in Zones 2/22 (Category 3: normal level of protection - G: Gas - D: Dust).
 - Mount the FDM128 according to the manufacturer's specifications.
- Failure to follow these instructions can result in injury or equipment damage.**

RISQUES D'ENVIRONNEMENT POUR LES EQUIPEMENTS

- Montez les terminaux graphiques dans des boîtiers conformes au niveau de protection IP54 pour les catégories 3G, IP6x pour la catégorie 3D et les exigences relatives aux catégories 3G ou 3D dans des zones 2/22 (catégorie 3: niveau de protection normal - G: Gaz - D: Poussière).
 - Montez l'appareil FDM128 selon les spécifications du constructeur.
- Si ces directives ne sont pas respectées, cela peut entraîner des blessures ou des dommages matériels.**

RIESGOS MEDIOAMBIENTALES DE DAÑOS EN EL EQUIPO

- Monte los terminales gráficos en recintos que cumplan el nivel de protección IP54 para la categoría 3G, IP6x para la categoría 3D y los requisitos relativos a las categorías 3G o 3D en las zonas 2/22 (categoría 3: nivel de protección normal - G: gas - D: polvo).
 - Monte la unidad FDM128 de acuerdo con las especificaciones del fabricante.
- El incumplimiento de estas instrucciones puede causar lesiones o daño al equipo.**

GEFAHR VON GERÄTESCHÄDEN DURCH UMGEBUNGSBEDINGUNGEN

- Montieren Sie die Grafikterminals in Gehäusen, die der Schutzart IP54 für Kategorie 3G, IP6x für Kategorie 3D und den Anforderungen hinsichtlich der Kategorien 3G oder 3D in den Zonen 2/22 (Kategorie 3: normaler Schutz - G: Gas - D: Staub) entsprechen.
 - Montieren Sie das FDM128 gemäß den Herstellerangaben.
- Die Nichtbeachtung dieser Anweisungen kann Verletzungen oder Sachschäden zur Folge haben.**

RISCHI AMBIENTALI PER LE APPARECCHIATURE

- Montare i terminali grafici in cabinet conformi al livello di protezione IP54 per la categoria 3G, IP6x per la categoria 3D e i requisiti correlati alle categorie 3G o 3D nelle zone 2/22 (categoria 3: livello di protezione normale - G: gas - D: polvere).
 - Montare l'unità FDM128 secondo le specifiche del fabbricante.
- Il mancato rispetto di queste istruzioni può provocare infortuni o danni alle apparecchiature.**

RISCOS AMBIENTAIS PARA OS EQUIPAMENTOS

- Monte os terminais gráficos em caixas em conformidade com o nível de proteção IP54 para as categorias 3G, IP6x para a categoria 3D e as exigências relativas às categorias 3G ou 3D em zonas 2/22 (categorias 3: nível de proteção normal - G: Gaz - D: Poeiras).
 - Monte o aparelho FDM128 de acordo com as especificações do construtor.
- A não observância destas instruções pode provocar ferimentos pessoais, ou danos no equipamento.**

РИСКИ ВОЗДЕЙСТВИЯ ОКРУЖАЮЩЕЙ СРЕДЫ НА АППАРАТУРУ

- Аппаратуру устанавливать в кожухах, которые отвечают уровню защиты IP54 для класса 3G, IP6x для класса 3D, а также требованиям для классов 3G или 3D в зонах 2/22 (класс 3: стандартный уровень защиты - G: газ - D: пыль).
 - Монтаж FDM128 производить в соответствии с требованиями завода-изготовителя.
- Несоблюдение этих инструкций может привести к травме или повреждению оборудования.**

设备的环境危险

- 机柜中的图形终端的安装应符合类别 3G 的 IP54 保护级别、类别 3D 的 IP6x 以及 Zones 2/22 中类别 3G 或 3D 的要求 (类别 3: 常规保护级别 - G: 气体 - D: 灰尘)。
 - 根据制造商的说明书安装 FDM128。
- 不遵循上述说明可能导致人身伤害或设备损坏。**

en This "CAUTION" is not covered by UL certification.

es Este "ATENCIÓN" no está cubierto por la certificación UL.

it Questa "ATTENZIONE" non è coperta dalla certificazione UL.

ru Это "требование" не включено в сертификат UL.

fr Cet avis "ATTENTION" n'est pas couvert par la certification UL.

de Diese "VORSICHT" unterliegt keiner UL-Zertifizierung.

pt Este aviso "CUIDADO" não está abrangido pela certificação UL.

zh 本“注意事项”不属 UL 认证范畴。

PLEASE NOTE

This device is designed:

- for use in environments with a degree of pollution of 2.
- for indoor use only on an even surface of a Type 13 and/or Type 4X enclosure.

NOTA

Questo apparecchio è destinato all'utilizzo:

- in ambienti con grado di inquinamento 2.
- solo in ambienti chiusi, su una superficie piana di un quadro di tipo 13 e/o 4X.

REMARQUE IMPORTANTE

Cet appareil est conçu:

- pour une utilisation dans des environnements de degré de pollution 2.
- pour une utilisation intérieure seulement, sur une surface plane d'un boîtier Type 13 et/ou Type4X.

NOTA

Este aparelho foi concebido:

- para uma utilização em ambientes com grau de poluição 2.
- apenas para uma utilização em interiores, numa superfície plana de uma caixa Tipo 13 e/ou Tipo4X.

TENGA EN CUENTA

Este aparato se ha diseñado:

- para utilizarlo en entornos con un grado de contaminación 2.
- solamente para el uso en interiores, sobre la superficie plana de una caja de Tipo 13 y/o de Tipo 4X.

ОБРАТИТЕ ВНИМАНИЕ

Данное устройство предназначено:

- для условий окружающей среды с уровнем загрязнения 2.
- для установки внутри помещения на ровной поверхности типа 13 и /и ли в кожухе типа 4X.

BITTE BEACHTEN

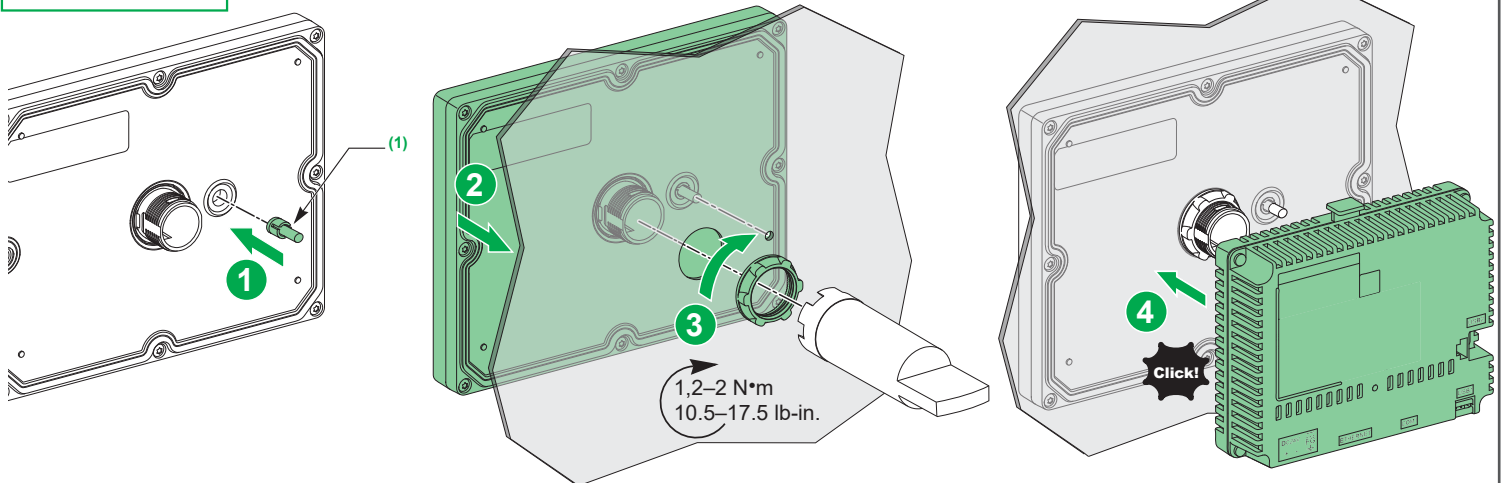
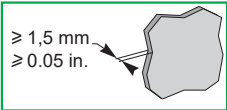
Dieses Gerät ist vorgesehen für die Verwendung:

- in einem Umfeld mit Verschmutzungsgrad 2.
- ausschließlich in geschlossenen Räumen, auf einer ebenen Fläche und einem Typ 13- und/oder Typ 4X-Gehäuse

请注意

该设备：

- 用在污染程度为 2 的环境中。
- 仅供室内使用，并且必须在 13 类平面和/或 4X 类机壳上使用。



en (1) The optional anti-rotation tee stops the device rotating.

fr (1) Le téton antirotation en option permet d'éviter la rotation de l'appareil.

es (1) La espiga opcional impide la rotación del aparato.

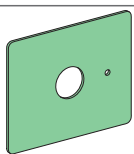
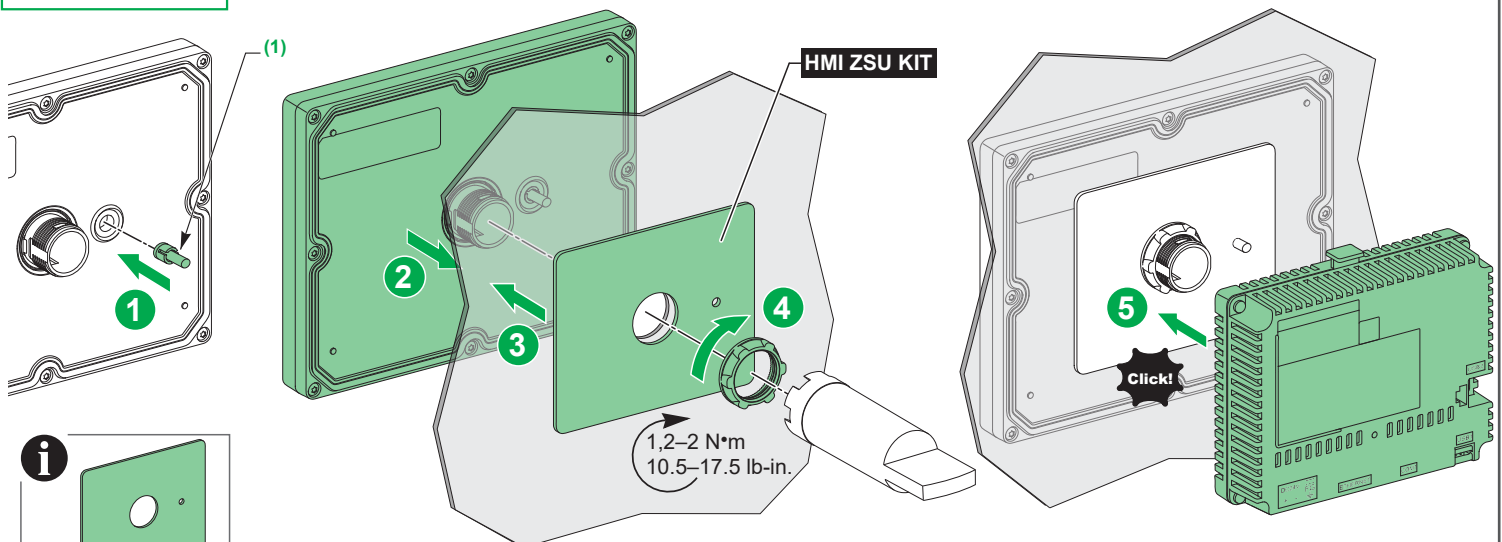
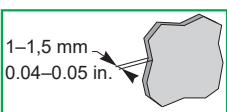
de (1) Der optionale Ansatz verhindert die Geräterotation.

it (1) Il perno opzionale permette di evitare la rotazione dell'apparechio.

pt (1) O pino opcional permite evitar a rotação do aparelho.

ru (1) Дополнительный противоротационный соединитель останавливает вращение устройства.

zh (1) 防旋转 T 形接头可防止设备旋转。



HMI ZSU KIT

**⚠ WARNING / AVERTISSEMENT / ADVERTENCIA / WARNUNG /
AVVERTIMENTO / ATENÇÃO / ПРЕДУПРЕЖДЕНИЕ / 警告**

HAZARD OF EXPLOSION IN HAZARDOUS LOCATIONS

- Verify the power, input, and output (I/O) wiring are in accordance with Class I, Division 2 wiring methods.
 - Do not substitute any components that impair compliance to Class I, Division 2.
 - Do not connect or disconnect equipment unless power has been switched off or the area is non-hazardous.
 - Securely lock externally connected units and each interface before turning on the power supply.
 - The USB2 connector is for temporary connection only during maintenance and setup of the device. Do not use, connect, or disconnect USB2 cable unless area is known to be non-hazardous.
 - Potential electrostatic charging hazard: wipe the front panel of the terminal with a damp cloth before turning ON.
 - Use an insulated stylus to activate the touchscreen.
- Failure to follow these instructions can result in death, serious injury, or equipment damage.**

RISQUE D'EXPLOSION EN ENVIRONNEMENTS DANGEREUX

- Vérifiez que l'alimentation, les câblages d'entrées et sorties (E/S) sont conformes aux méthodes de câblage de Classe I, Division 2.
 - Ne procédez à aucun remplacement de composant qui risquerait de porter atteinte à la conformité à la Classe I Division 2.
 - Assurez-vous que l'alimentation est coupée ou que la zone ne présente aucun danger avant de connecter ou déconnecter l'équipement.
 - Verrouillez de façon sûre les unités à connexion externe et chaque interface avant d'activer l'alimentation.
 - Le connecteur USB2 n'est destiné qu'à une connexion temporaire pendant la maintenance et la configuration de l'équipement. Ne pas utiliser, connecter ou déconnecter le câble USB2 avant de s'être assuré que la zone est non dangereuse.
 - Risque de charge électrostatique potentielle : essuyez le panneau avant du terminal avec un chiffon humide avant de l'allumer.
 - Utilisez un stylet isolé pour activer l'écran tactile.
- Si ces directives ne sont pas respectées, cela peut entraîner la mort ou des blessures graves ou des dommages matériels.**

RIESGO DE EXPLOSIÓN EN ZONAS PELIGROSAS

- Compruebe que el cableado de alimentación y entrada y salida (E/S) está de acuerdo con los métodos de cableado para la Clase I, División 2.
 - No sustituya ningún componente que afecte a la compatibilidad con la Clase I, División 2.
 - No conecte ni desconecte el equipo a menos que haya apagado la alimentación eléctrica o esté seguro de que la zona no es peligrosa.
 - Sujete bien las unidades conectadas externamente y todas las interfaces antes de encender la fuente de alimentación.
 - El conector USB2 sólo es para una conexión temporal durante el mantenimiento y la configuración del dispositivo. No use, conecte ni desconecte las conexiones de los cables USB2 a menos que se sepa que la zona no es peligrosa.
 - Riesgo de posible carga electrostática: pase un paño húmedo por el panel frontal del terminal antes de encenderlo.
 - Use un lápiz aislado para activar la pantalla táctil.
- El incumplimiento de estas instrucciones puede causar la muerte, lesiones serias o daño al equipo.**

EXPLOSIONSGEFAHR IN EX-BEREICHEN

- Stellen Sie sicher, dass die Verdrahtung von Stromversorgung, Eingängen und Ausgängen (E/A) den Verdrahtungsverfahren nach Klasse I, Division 2 entspricht.
 - Tauschen Sie keine Komponenten aus, die die Konformität mit Klasse I, Division 2 beeinträchtigen.
 - Schließen Sie Geräte nur an oder trennen Sie Anschlüsse von Geräten nur, wenn Sie zuvor die Stromversorgung abgeschaltet haben oder wenn bekannt ist, dass im betreffenden Bereich keine Gefahr besteht.
 - Befestigen Sie alle extern angeschlossenen Komponenten und Schnittstellen vor dem Einschalten der Stromversorgung.
 - Der USB2-Steckverbinder ist nur für den temporären Anschluss während der Wartung und Einrichtung des Geräts gedacht. Verwenden Sie USB2 nur, schließen Sie Geräte nur an USB2 an oder trennen Sie Anschlüsse von Geräten nur von USB2, wenn bekannt ist, dass der betreffende Bereich Ex-frei ist.
 - Potentielle Gefahr elektrostatischer Entladung: Wischen Sie die Frontplatte des Terminals vor dem Einschalten mit einem feuchten Tuch ab.
 - Verwenden Sie einen isolierten Stift, um den Touchscreen zu betätigen.
- Die Nichtbeachtung dieser Anweisungen kann Tod, schwere Verletzungen oder Sachschäden zur Folge haben.**

RISCHIO DI ESPLOSIONE IN AMBIENTI PERICOLOSI

- Verificare che i cavi di alimentazione e ingresso e uscita (I/O) siano conformi ai metodi di cablaggio Classe I, Divisione 2.
 - Non sostituire componenti che possano compromettere la conformità alle norme di Classe I, Divisione 2.
 - Non collegare né scollegare le apparecchiature a meno che non sia stata disattivata l'alimentazione o non sia stato accertato che l'area non è soggetta a rischi.
 - Bloccare in maniera sicura le unità collegate esternamente e ciascuna interfaccia prima di attivare la corrente.
 - Il connettore USB2 è previsto soltanto per il collegamento temporaneo durante la manutenzione e la configurazione del dispositivo. Non utilizzare, collegare o scollegare il cavo USB2 a meno che non sia stato accertato che l'area non è soggetta a rischi.
 - Rischio potenziale di scariche elettrostatiche: pulire la parte anteriore del terminale con un panno umido prima di accendere l'apparecchio.
 - Utilizzare una penna ottica isolata per attivare il touch screen.
- Il mancato rispetto di queste istruzioni può provocare morte, gravi infortuni o danni alle apparecchiature.**

RISCO DE EXPLOÇÃO EM AMBIENTES PERIGOSOS

- Verifique se a alimentação, as cablagens de entrada e saída (E/S) estão em conformidade com os métodos de cablagem de Classe I, Divisão 2.
 - Não proceda à substituição de nenhum componente, que poderia prejudicar a conformidade com a Classe I, Divisão 2.
 - Certifique-se de que a alimentação está cortada ou de que a zona não apresenta qualquer perigo antes de ligar ou desligar o equipamento.
 - Bloqueie com segurança as unidades com ligação externa e cada interface antes de activar a alimentação.
 - A ficha USB2 destina-se somente a uma ligação temporária aquando da manutenção e configuração do equipamento. Não utilizar, ligar ou desligar o cabo USB2 antes de se ter certificado de que a zona é não perigosa.
 - Risco de carga electrostática potencial: limpe o painel dianteiro do terminal com um pano húmido antes de o acender.
 - Utilize um estilete para activar o ecrã táctil.
- A não observância destas instruções pode provocar a morte, ferimentos graves, ou danos no equipamento.**

РИСК ВЗРЫВА В ОПАСНЫХ ЗОНАХ

- Убедиться, что монтаж силовой проводки, проводки ввода-вывода соответствует методам класса 1, раздела 2.
 - Запрещается использовать для замены те или иные детали, которые ниже класса 1, раздел 2.
 - Подключение и отключение аппаратуры производить только после отключения питания или устранения всех рисков на соответствующем участке.
 - Перед включением питания надежно заблокировать все устройства с внешним подключением и все стыковочные устройства.
 - Разъем USB2 предназначен для временного соединения только на время технического обслуживания и настройки устройства. Использовать, подключать или отсоединять кабель USB2 разрешается только убедившись, что участок безопасен.
 - Потенциальный риск поражения электростатическим зарядом: протереть переднюю панель устройства влажной тканью перед его включением.
 - Для активации сенсорного экрана использовать стилус с изоляцией.
- Несоблюдение этих инструкций может привести к смерти, серьезной травме или повреждению оборудования.**

存在爆炸危险的危险位置

- 确保电源、输入和输出 (I/O) 接线符合 1 类 2 分类布线方式。
 - 请勿执行可能违反 1 级 2 类相关规定的组件替换。
 - 除非电源已关闭或确定操作区域无危险，否则请勿连接设备或断开设备的连接。
 - 打开电源前牢固地锁定外部连接的设备和每个接口。
 - USB2 连接器只适合装置维护和设置期间的临时连接。除非确知区域内无危险，否则请勿使用、连接或断开 USB2 电缆。
 - 潜在的静电充电危险：打开电源前请用湿布擦拭终端的前面板。
 - 使用绝缘触笔激活触摸屏。
- 不遵循上述说明可能导致人员伤亡或设备损坏。**

⚠ CAUTION / ATTENTION / ATENCIÓN / VORSICHT / ATTENZIONE / CUIDADO / ВНИМАНИЕ / 小心**ENVIRONMENTAL HAZARDS TO THE EQUIPMENT**

- Allow the device to reach the surrounding air temperature, not exceeding 50 °C (122 °F), before turning the device on.
- Do not turn on the device if condensation has occurred inside the device. After it is completely dry again, the device may be turned on.
- Do not expose the device to direct sunlight.
- Do not obstruct the vents in the device casing.
- Remove any dust from the device before turning it on.
- Verify that the cable installation fasteners are not damaged. Replace them, if necessary.

Failure to follow these instructions can result in injury or equipment damage.

RIESGOS MEDIOAMBIENTALES DE DAÑOS EN EL EQUIPO

- Deje que el terminal gráfico alcance la temperatura ambiental, que no debe exceder de 50 °C (122 °F), antes de encenderlo.
- No encienda el terminal gráfico si se ha producido condensación. Cuando esté totalmente seco puede encender el terminal.
- No exponga el terminal gráfico a la luz del sol directa.
- No obstruya las aberturas de ventilación de la carcasa del terminal.
- Quite el polvo del terminal gráfico antes de encenderlo.
- Asegúrese de que no se han dañado los pasadores de instalación del cable. Si es necesario, reemplácelos.

El incumplimiento de estas instrucciones puede causar lesiones o daño al equipo.

RISCHI AMBIENTALI PER LE APPARECCHIATURE

- Prima di accendere il terminale grafico, attendere che raggiunga la temperatura ambiente, che non deve superare 50 °C (122 °F).
- Non accendere il terminale grafico se si è formata della condensa. Il terminale potrà essere acceso solo dopo che si sarà asciugato perfettamente.
- Non esporre il terminale grafico alla luce diretta del sole.
- Non ostruire le prese di ventilazione nel telaio del terminale.
- Rimuovere la polvere dal terminale grafico prima di accenderlo.
- Verificare che i fissaggi d'installazione dei cavi non abbiano subito danni e, se necessario, sostituirli.

Il mancato rispetto di queste istruzioni può provocare infortuni o danni alle apparecchiature.

РИСКИ ВОЗДЕЙСТВИЯ ОКРУЖАЮЩЕЙ СРЕДЫ НА АППАРАТУРУ

- Перед включением устройства выждать необходимое время, чтобы его температура достигла температуры окружающего воздуха (не более 50 °C (122 °F)).
- Запрещается включать устройство, если в нем произошла конденсация. Устройство можно включить только после того, как оно полностью высохнет.
- Запрещается держать устройство под прямыми лучами солнца.
- Запрещается закрывать вентиляционные отверстия в корпусе устройства.
- Перед включением устройства удалить с него пыль.
- Убедиться в отсутствии повреждений у элементов для монтажа кабелей. При необходимости заменить их.

Несоблюдение этих инструкций может привести к травме или повреждению оборудования.

RISQUES D'ENVIRONNEMENT POUR LES EQUIPEMENTS

- Laissez le terminal graphique atteindre la température de l'air ambiant, qui ne doit pas dépasser 50 °C (122 °F), avant de l'allumer.
- N'allumez pas le terminal graphique en cas de présence de condensation. Le terminal peut être allumé quand il est à nouveau complètement sec.
- N'exposez pas le terminal graphique à la lumière solaire directe.
- N'obstruez pas les grilles de ventilation dans le boîtier du terminal.
- Éliminez toute poussière du terminal graphique avant de l'allumer.
- Contrôlez que les fixations d'installation des câbles n'ont pas été endommagées. Remplacez-les si nécessaire.

Si ces directives ne sont pas respectées, cela peut entraîner des blessures ou des dommages matériels.

GEFAHR VON GERÄTESCHÄDEN DURCH UMGEBUNGSBEDINGUNGEN

- Lassen Sie das Grafikterminal vor dem Einschalten die Umgebungstemperatur annehmen, die jedoch 50 °C (122 °F) nicht überschreiten darf.
- Schalten Sie das Grafikterminal nicht ein, wenn sich Feuchtigkeit niedergeschlagen hat (Kondensation). Nach dem vollständigen Abtrocknen der Feuchtigkeit kann das Terminal eingeschaltet werden.
- Setzen Sie das Grafikterminal nicht dem direkten Sonnenlicht aus.
- Verdecken Sie die Lüftungsöffnungen des Terminalgehäuses nicht.
- Entfernen Sie vor dem Einschalten allen Staub vom Grafikterminal.
- Stellen Sie sicher, dass die Kabelbefestigungen nicht beschädigt sind. Tauschen Sie sie aus, wenn erforderlich.

Die Nichtbeachtung dieser Anweisungen kann Verletzungen oder Sachschäden zur Folge haben.

RISCOS AMBIENTAIS PARA OS EQUIPAMENTOS

- Deixe o terminal gráfico atingir a temperatura do ar ambiente, que não deve ultrapassar os 50 °C (122 °F), antes de o acender.
- Não acenda o terminal gráfico caso haja presença de condensação. O terminal pode ser aceso quando estiver novamente totalmente seco.
- Não exponha o terminal gráfico à luz solar directa.
- Não obstrua as grelhas de ventilação na caixa do terminal.
- Remova todas as poeiras do terminal gráfico antes de o acender.
- Verifique se as fixações de instalação dos cabos não foram danificadas. Substitua-as, caso seja necessário.

A não observância destas instruções pode provocar ferimentos pessoais, ou danos no equipamento.

设备的环境危险

- 在开启前，允许设备达到周围的空气温度，不超过 50 °C (122 °F)。
- 如果出现冷凝现象请勿打开图形终端。只有完全干燥后，才可以打开图形终端。
- 请勿将图形终端暴露在阳光直射下。
- 请勿阻塞终端外壳上的通风口。
- 打开电源前清除图形终端上的灰尘。
- 确保电缆安装夹完好无损。如有必要，请更换破损的部件。

不遵循上述说明可能导致人身伤害或设备损坏。

▲ WARNING / AVERTISSEMENT / ADVERTENCIA / WARNUNG / AVVERTIMENTO / ATENÇÃO / ПРЕДУПРЕЖДЕНИЕ / 警告

SHORT CIRCUITS, FIRE, OR UNINTENDED EQUIPMENT OPERATION

- Before using your power cord verify the ground wire is the same gauge or heavier than the power wires.
- Use a power cord that meets the following requirements:
 - uses copper solid or stranded wires
 - uses wires that are 0,2 to 1,5 mm² (24 - 16 AWG)
 - uses wires with a temperature rating of 75 °C (167 °F)
 - Use D25CE/AZ5CE cable ends to prevent short circuits.

Failure to follow these instructions can result in death, serious injury, or equipment damage.

CORTOCIRCUITO, INCENDIO O FUNCIONAMIENTO IMPREVISTO DEL EQUIPO

- Antes de utilizar el cable de alimentación, compruebe que la sección del conductor de tierra es igual o superior a la de los conductores de alimentación.
- Use un cable de alimentación que cumpla los siguientes requisitos:
 - Usa cables de cobre sólidos o trenzados.
 - Usa cables conductores de 0,2 a 1,5 mm² (24 - 16 AWG).
 - Usa cables conductores con una temperatura nominal de 75 °C (167 °F).
 - Utilice conteras de cable D25CE/AZ5CE para evitar los cortocircuitos.

El incumplimiento de estas instrucciones puede causar la muerte, lesiones serias o daño al equipo.

RISCHIO DI CORTOCIRCUITO, INCENDIO O AZIONAMENTO ANOMALO DELLE APPARECCHIATURE

- Prima di utilizzare il cavo di alimentazione, verificare che il cavo di terra abbia una sezione uguale o superiore ai cavi di alimentazione.
- Utilizzare un cavo di alimentazione che soddisfi i seguenti requisiti:
 - cavo in rame solido o a trefoli.
 - cavo da 0,2 a 1,5 mm² (24 - 16 AWG).
 - cavo con una temperatura nominale di 75 °C (167 °F).
 - Utilizzare terminazioni di cavi D25CE/AZ5CE per evitare i cortocircuiti.

Il mancato rispetto di queste istruzioni può provocare morte, gravi infortuni o danni alle apparecchiature.

КОРОТКОЕ ЗАМЫКАНИЕ, ВОЗГОРАНИЕ И НЕПРЕДУСМОТРЕННОЕ ИСПОЛЬЗОВАНИЕ УСТРОЙСТВА

- Перед использованием шнура питания убедиться, что у провода заземления тот же калибр (или больше), что и у силовых проводов.
- Использовать силовой провод, соответствующий следующим требованиям:
 - с медными одинарными или скрученными проводами.
 - с проводами 0,2–1,5 мм² (24-16 AWG)
 - номинальная температура проводов 75 °C (167 °F)
- Во избежание коротких замыканий использовать кабельные наконечники D25CE/AZ5CE.

Несоблюдение этих инструкций может привести к смерти, серьезной травме или повреждению оборудования.

COURT-CIRCUIT, INCENDIE OU FONCTIONNEMENT INCORRECT DE L'UNITE

- Avant d'utiliser votre cordon d'alimentation, vérifiez que le conducteur de terre est de section égale ou supérieure à celle des conducteurs d'alimentation.
- Utilisez un cordon d'alimentation conforme aux exigences suivantes :
 - composé de fils de cuivre massifs ou torsadés
 - composé de conducteurs de 0,2 à 1,5 mm² (24 - 16 AWG)
 - composé de conducteurs de température nominale de 75 °C (167 °F).
 - Utilisez des embouts de câble D25CE/AZ5CE pour éviter les courts-circuits.

Si ces directives ne sont pas respectées, cela peut entraîner la mort ou des blessures graves ou des dommages matériels.

KURZSCHLÜSSE, BRÄNDE ODER UNBEABSICHTIGTER BETRIEB VON GERÄTEN

- Stellen Sie vor Verwendung des Stromversorgungskabels sicher, dass der Erdleiter mindestens den gleichen Durchmesser wie die Stromversorgungsleitungen hat.
- Verwenden Sie ein Stromversorgungskabel, das die folgenden Anforderungen erfüllt:
 - Verwenden Sie Volldraht oder Litze.
 - Verwenden Sie Drähte mit einem Querschnitt von 0,2 bis 1,5 mm² (24 - 16 AWG).
 - Verwenden Sie Drähte mit einer Temperaturspezifikation von 75 °C (167 °F).
 - Verwenden Sie D25CE/AZ5CE-Kabelendhülsen, um Kurzschlüsse zu vermeiden.

Die Nichtbeachtung dieser Anweisungen kann Tod, schwere Verletzungen oder Sachschäden zur Folge haben.

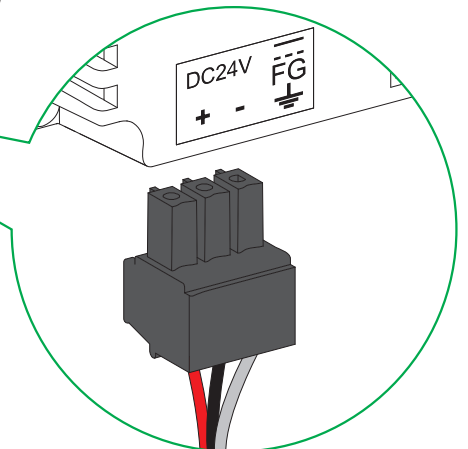
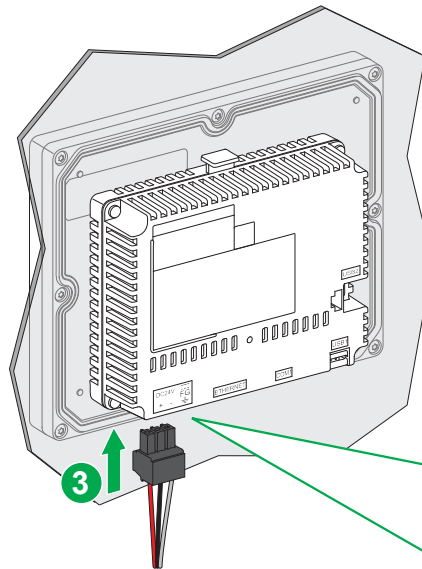
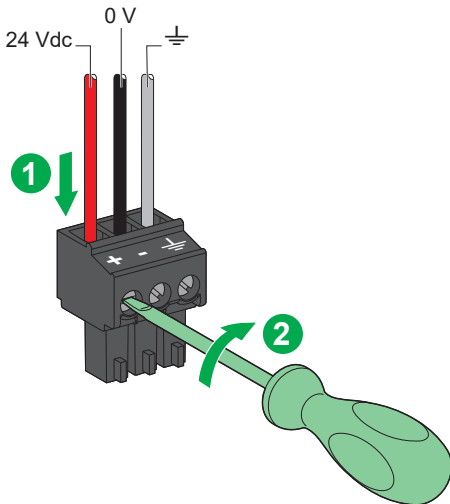
CURTO-CIRCUITO, INCÊNDIO OU FUNCIONAMENTO INCORRECTO DA UNIDADE

- Antes de utilizar o seu cabo de alimentação, verifique se o condutor de terra é de secção igual ou superior à dos condutores de alimentação.
- Utilize um cabo de alimentação em conformidade com as seguintes exigências:
 - composto por fios de cobre maciços ou entrançados
 - composto por condutores de 0,2 a 1,5 mm² (24 - 16 AWG)
 - composto por condutores de temperatura nominal de 75 °C (167 °F).
 - Utilize encaixas de cabo D25CE/AZ5CE para evitar os curto-circuitos.

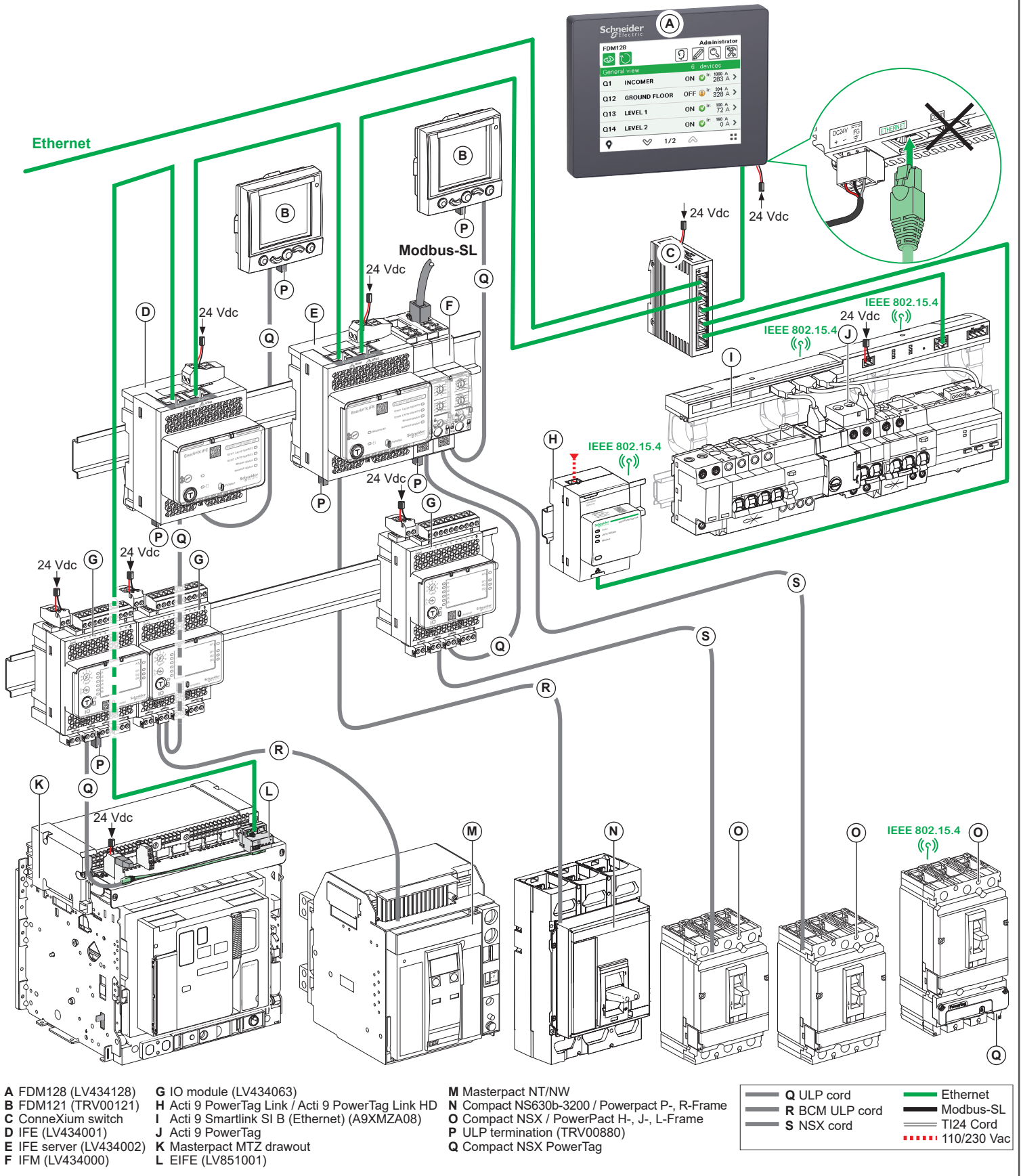
A não observância destas instruções pode provocar a morte, ferimentos graves, ou danos no equipamento.

短路、火灾或意外的设备操作

- 使用电源线之前，确保接地线尺寸与电源线相同或比之更大。
 - 使用满足下列要求的电源线：
 - 使用铜实心线或铜扭线。
 - 使用 0,2 至 1,5 mm² (24 - 16 AWG) 的电线
 - 使用温度额定值为 75 °C (167 °F) 的电线
 - 使用 D25CE/AZ5CE 电缆终端以避免短路。
- 不遵循上述说明可能导致人员伤亡或设备损坏。



7 mm 0.27 in.	0,2–1,5 mm ² 24–16 AWG	0,8 N•m 7 lb-in.



- A FDM128 (LV434128)
- B FDM121 (TRV00121)
- C ConneXium switch
- D IFE (LV434001)
- E IFE server (LV434002)
- F IFM (LV434000)
- G IO module (LV434063)
- H Acti 9 PowerTag Link / Acti 9 PowerTag Link HD
- I Acti 9 Smartlink SI B (Ethernet) (A9XMZA08)
- J Acti 9 PowerTag
- K Masterpact MTZ drawout
- L EIFE (LV851001)

- M Masterpact NT/NW
- N Compact NS630b-3200 / Powerpact P-, R-Frame
- O Compact NSX / PowerPact H-, J-, L-Frame
- P ULP termination (TRV00880)
- Q Compact NSX PowerTag

- Q ULP cord
- R BCM ULP cord
- S NSX cord
- Ethernet
- Modbus-SL
- T124 Cord
- 110/230 Vac

